

EAC

ПАСПОРТ

Руководство по монтажу и эксплуатации

Клапаны электромагнитные
нормально закрытые
с ручным взводом

M16/RMO N.C.
M16/RM N.C.

MADAS[®]

Содержание

1. Описание и назначение	3
2. Технические характеристики	3
3. Сведения о сертификации	3
4. Материалы изделия	3
5. Устройство и работа	4
5.1. Клапан M16/RMO N.C. DN15 – DN25 (резьбовое соединение).....	4
5.2. Клапан M16/RM N.C. DN20 – DN50 (резьбовое соединение)	5
5.3. Клапан M16/RM N.C. DN25 – DN50 (фланцевое соединение).....	6
5.4. Клапан M16/RM N.C. DN65 – DN100	7
5.5. Клапан M16/RM N.C. DN125 – DN300	8
5.6. Клапаны M16/RM N.C. с индикатором положения	9
5.6.1. Установка и электрическое подключение индикатора положение.....	9
5.7. Диаграмма пропускной способности.....	13
5.8. Габаритные размеры.....	14
5.9. Электромагнитные катушки и коннекторы.....	15
6. Монтаж	15
6.1. Указания по монтажу	16
6.2. Электрическое подключение.....	16
6.3. Схема монтажа	17
6.4. Ручной взвод	17
7. Сервисное обслуживание.....	17
7.1. Установка фильтрующего элемента	18
8. Хранение.....	19
9. Транспортировка.....	19
10. Гарантийные обязательства	19
11. Сведения о рекламациях	19
12. Сведения о приёмке	20
13. Сведения о продаже.....	20
14. Сведения об изготовителе.....	20

1. Описание и назначение

Электромагнитный клапан серии M16/RMO N.C. или M16/RM N.C. представляет собой быстродействующий, нормально закрытый клапан с ручным взводом. Открытие клапана производится только вручную, с помощью рычага взвода, и только после подачи напряжения питания.

Клапан предназначен для использования в качестве запорно-регулирующего органа трубопроводных магистралей и газогорелочных устройств с рабочей средой в виде природного газа, воздуха или сжиженного нефтяного газа с давлением до 0,6 МПа.

2. Технические характеристики

Наименование параметра	Серия	
	M16/RMO N.C.	M16/RM N.C.
Рабочая среда	метан, сжиженный газ, азот, воздух (сухие газы)	
Резьбовые соединения, Rp	DN15, DN20, DN25 согласно EN 10226	DN20, DN25, DN32, DN40, DN50 согласно EN 10226
Фланцевые соединения	-	DN25, DN32, DN40, DN50, DN65, DN80, DN100, DN125, DN150, DN200, DN250, DN300 согласно ГОСТ 12820-80
Напряжение питания	12В/50 Гц; 24В пост. тока; 24В/50 Гц; 230В/50-60 Гц	
Допустимые отклонения напряжения	-15% ... +10%	
Макс. рабочее давление, МПа	0,05 и 0,6	
Макс. температура окружающей среды	-40 ÷ +60 °С	
Макс. поверхностная температура	75 °С	
Степень защиты	IP65	
Время закрытия, сек	<1	
Степень фильтрации, микрон	возможна установка сетки 100	сетка 1000 (DN20-DN50)
		50 (DN65-DN100)
		10 (DN125-DN150)
		без фильтра (DN200-DN300)
Контакты	DIN 43650 (СЭ11)	
Класс изоляции	F (155°)	
Класс медной проволоки	H (180°)	
Класс герметичности	А	
Монтажное положение	вертикальное, горизонтальное	
Срок службы до капитального ремонта	6 000 циклов (не менее 10 лет)	

3. Сведения о сертификации

- Декларация о соответствии ЕАЭС N RU Д-ИТ.БЛ08.В.03194 по 28.03.2023г.

4. Материалы изделия

- штампованный алюминий (UNI EN 1706),
- латунь OT-58 (UNI EN12164),
- алюминий 11S (UNI 9002-5),
- нержавеющая оцинкованная сталь и нержавеющая сталь марки 430 F (UNI EN 10088),
- бутадиенакрилонитрильный каучук (UNI 7702).

5. Устройство и работа

5.1. Клапан M16/RMO N.C. DN15 – DN25 (резьбовое соединение)

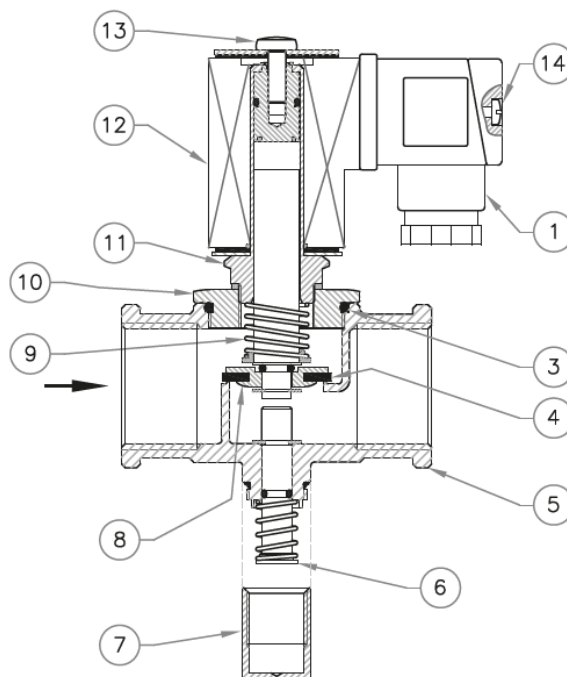


Рис. 1

Клапан (Рис. 1) состоит из: электрический коннектор (1); прокладка (3); уплотнитель затвора (4); корпус (5); шток взвода (6); колпачок механизма взвода (7); затвор (8); пружина затвора (9); крышка (10); направляющая сердечника (11); соленоид (12); винт крепления катушки (13); винт коннектора (14).

Соединение		Напряжение питания	Код Р. макс. = 0,05 МПа	Код Р. макс. = 0,6 МПа
DN 15 *	G 1/2"	12 В пост. тока	CO02C 001	CO02C0000 001
		12 В / 50 Гц	CO02C 010	CO02C0000 010
		24В пост. тока	CO02C 005	CO02C0000 005
		24В / 50 Гц	CO02C 003	CO02C0000 003
		230 В / 50-60 Гц	CO02C 008	CO02C0000 008
DN 20 *	G 3/4"	12 В пост. тока	CO03C 001	CO03C0000 001
		12 В / 50 Гц	CO03C 010	CO03C0000 010
		24В пост. тока	CO03C 005	CO03C0000 005
		24В / 50 Гц	CO03C 003	CO03C0000 003
		230 В / 50-60 Гц	CO03C 008	CO03C0000 008
DN 25 *	G 1"	12 В пост. тока	CO04C 001	CO04C0000 001
		12 В / 50 Гц	CO04C 010	CO04C0000 010
		24В пост. тока	CO04C 005	CO04C0000 005
		24В / 50 Гц	CO04C 003	CO04C0000 003
		230 В / 50-60 Гц	CO04C 008	CO04C0000 008

* = M16/RMO N.C. с латунным корпусом

5.2. Клапан M16/RM N.C. DN20 – DN50 (резьбовое соединение)

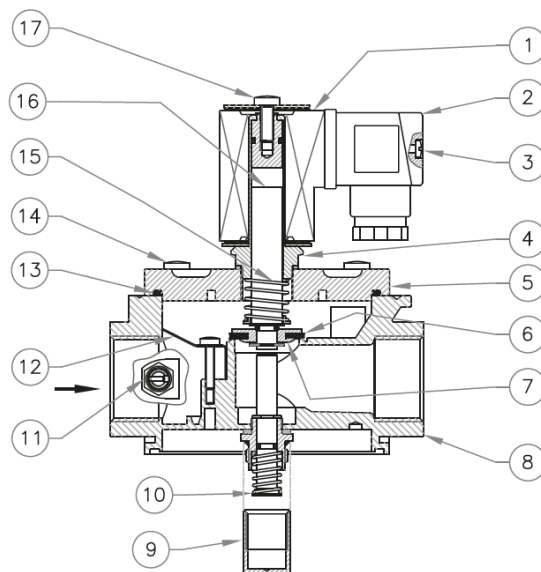
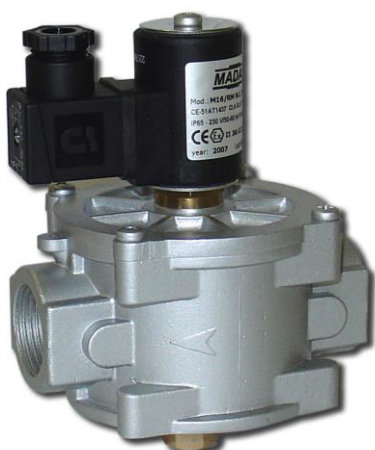


Рис. 2

Клапан (Рис. 2) состоит из: соленоид (1); электрический коннектор (2); винт коннектора (3); направляющая сердечника (4); крышка (5); уплотнитель затвора (6); затвора (7); корпус (8); колпачок механизма взвода (9); шток взвода (10); штуцер отбора давления (11); фильтрующая сетка (12); прокладка (13); винты (14); пружина запирающего механизма (15); подвижный сердечник (16); винт крепления катушки (17).

Соединение		Напряжение питания	Код Р. макс. = 0,05 МПа	Код Р. макс. = 0,6 МПа
DN 20	G 3/4"	12 В пост. тока	CM03C 001	CM03C0000 001
		12 В / 50 Гц	CM03C 010	CM03C0000 010
		24В пост. тока	CM03C 005	CM03C0000 005
		24В / 50 Гц	CM03C 003	CM03C0000 003
		230 В / 50-60 Гц	CM03C 008	CM03C0000 008
DN 25	G 1"	12 В пост. тока	CM04C 001	CM04C0000 001
		12 В / 50 Гц	CM04C 010	CM04C0000 010
		24В пост. тока	CM04C 005	CM04C0000 005
		24В / 50 Гц	CM04C 003	CM04C0000 003
		230 В / 50-60 Гц	CM04C 008	CM04C0000 008
DN 32	G 1 1/4"	12 В пост. тока	CM05C 001	CM05C0000 001
		12 В / 50 Гц	CM05C 010	CM05C0000 010
		24В пост. тока	CM05C 005	CM05C0000 005
		24В / 50 Гц	CM05C 003	CM05C0000 003
		230 В / 50-60 Гц	CM05C 008	CM05C0000 008
DN 40	G 1 1/2"	12 В пост. тока	CM06C 001	CM06C0000 001
		12 В / 50 Гц	CM06C 010	CM06C0000 010
		24В пост. тока	CM06C 005	CM06C0000 005
		24В / 50 Гц	CM06C 003	CM06C0000 003
		230 В / 50-60 Гц	CM06C 008	CM06C0000 008
DN 50	G 2"	12 В пост. тока	CM07C 001	CM07C0000 001
		12 В / 50 Гц	CM07C 010	CM07C0000 010
		24В пост. тока	CM07C 005	CM07C0000 005
		24В / 50 Гц	CM07C 003	CM07C0000 003
		230 В / 50-60 Гц	CM07C 008	CM07C0000 008

5.3. Клапан M16/RM N.C. DN25 – DN50 (фланцевое соединение)

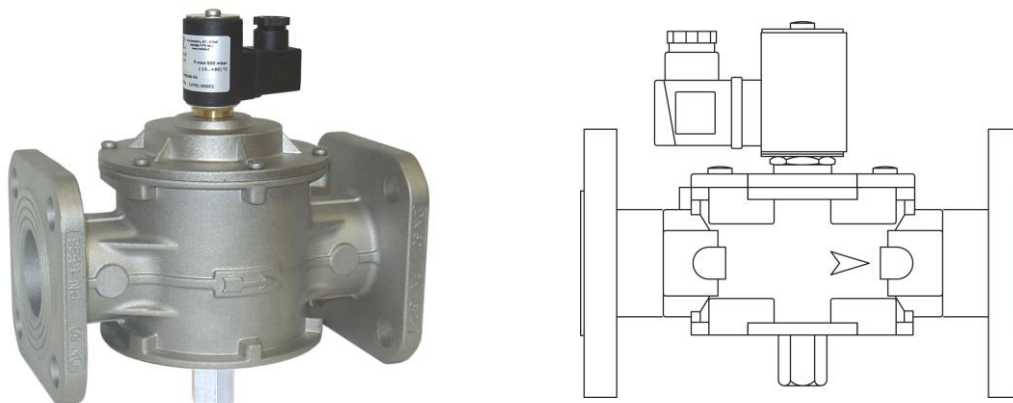


Рис. 2

Соединение	Напряжение питания	Код	
		Р. макс. = 0,05 МПа	Р. макс. = 0,6 МПа
DN 25	12 В пост. тока	CM25C 001	CM25C0000 001
	12 В / 50 Гц	CM25C 010	CM25C0000 010
	24В пост. тока	CM25C 005	CM25C0000 005
	24В / 50 Гц	CM25C 003	CM25C0000 003
	230 В / 50-60 Гц	CM25C 008	CM25C0000 008
DN 32	12 В пост. тока	CM32C 001	CM32C0000 001
	12 В / 50 Гц	CM32C 010	CM32C0000 010
	24В пост. тока	CM32C 005	CM32C0000 005
	24В / 50 Гц	CM32C 003	CM32C0000 003
	230 В / 50-60 Гц	CM32C 008	CM32C0000 008
DN 40	12 В пост. тока	CM40C 001	CM40C0000 001
	12 В / 50 Гц	CM40C 010	CM40C0000 010
	24В пост. тока	CM40C 005	CM40C0000 005
	24В / 50 Гц	CM40C 003	CM40C0000 003
	230 В / 50-60 Гц	CM40C 008	CM40C0000 008
DN 50	12 В пост. тока	CM50C 001	CM50C0000 001
	12 В / 50 Гц	CM50C 010	CM50C0000 010
	24В пост. тока	CM50C 005	CM50C0000 005
	24В / 50 Гц	CM50C 003	CM50C0000 003
	230 В / 50-60 Гц	CM50C 008	CM50C0000 008

5.4. Клапан M16/RM N.C. DN65 – DN100

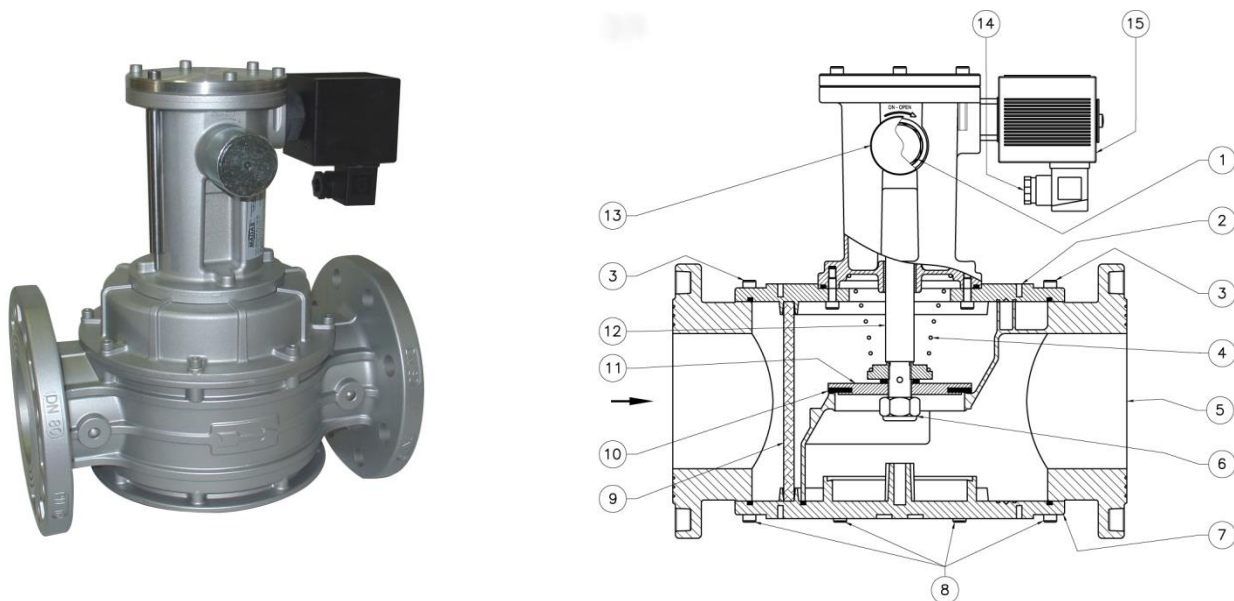


Рис. 3

Клапан (Рис. 3) состоит из: рукоятка механизма взвода (1); крышка (2); винты крепления крышки (3); пружина запирающего механизма (4); корпус (5); гайка самоконтрящаяся (6); нижняя панель (7); винты крепления нижней панели (8); фильтрующий элемент (9); уплотняющая прокладка (10); затвор (11); центральный шток (12); колпачок рукоятки взвода (13); электрический коннектор (14); соленоид (15).

Соединение	Напряжение питания	Код	
		Р. макс. = 0,05 МПа	Р. макс. = 0,6 МПа
DN 65	12 В пост. тока	CX08C 001	CX08C0000 001
	12 В / 50 Гц	CX08C 010	CX08C0000 010
	24В пост. тока	CX08C 005	CX08C0000 005
	24В / 50 Гц	CX08C 003	CX08C0000 003
	230 В / 50-60 Гц	CX08C 008	CX08C0000 008
DN 80	12 В пост. тока	CX09C 001	CX09C0000 001
	12 В / 50 Гц	CX09C 010	CX09C0000 010
	24В пост. тока	CX09C 005	CX09C0000 005
	24В / 50 Гц	CX09C 003	CX09C0000 003
	230 В / 50-60 Гц	CX09C 008	CX09C0000 008
DN 100	12 В пост. тока	CX10C 001	CX10C0000 001
	12 В / 50 Гц	CX10C 010	CX10C0000 010
	24В пост. тока	CX10C 005	CX10C0000 005
	24В / 50 Гц	CX10C 003	CX10C0000 003
	230 В / 50-60 Гц	CX10C 008	CX10C0000 008

5.5. Клапан M16/RM N.C. DN125 - DN300

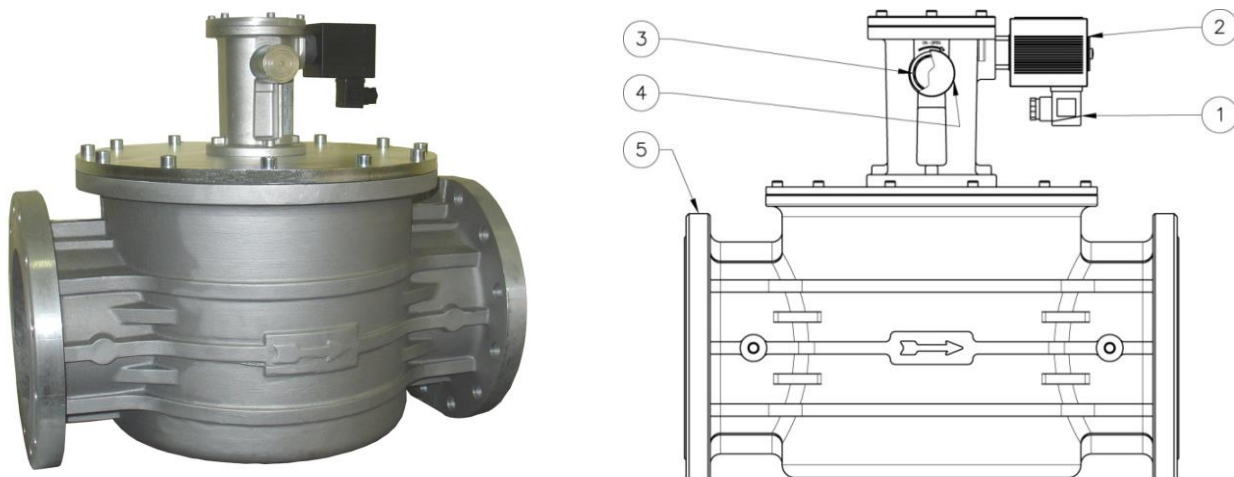


Рис. 4

Клапан (Рис. 4) состоит из: электрический коннектор (1); соленоид (2); рукоятка механизма взвода (3); колпачок рукоятки взвода (4); алюминиевый корпус (5).

Соединение	Напряжение питания	Р. макс. = 0.05 МПа	Р. макс. = 0,6 МПа
DN 125	12 В пост. тока	CX11C 001	CX11C0000 001
	12 В / 50 Гц	CX11C 010	CX11C0000 010
	24В пост. тока	CX11C 005	CX11C0000 005
	24В / 50 Гц	CX11C 003	CX11C0000 003
	230 В / 50-60 Гц	CX11C 008	CX11C0000 008
DN 150	12 В пост. тока	CX12C 001	CX12C0000 001
	12 В / 50 Гц	CX12C 010	CX12C0000 010
	24В пост. тока	CX12C 005	CX12C0000 005
	24В / 50 Гц	CX12C 003	CX12C0000 003
	230 В / 50-60 Гц	CX12C 008	CX12C0000 008
DN 200	12 В пост. тока	CX13C 001	CX13C0000 001
	12 В / 50 Гц	CX13C 010	CX13C0000 010
	24В пост. тока	CX13C 005	CX13C0000 005
	24В / 50 Гц	CX13C 003	CX13C0000 003
	230 В / 50-60 Гц	CX13C 008	CX13C0000 008
DN 250	12 В пост. тока	CX14C 001	CX14C0000 001
	12 В / 50 Гц	CX14C 010	CX14C0000 010
	24В пост. тока	CX14C 005	CX14C0000 005
	24В / 50 Гц	CX14C 003	CX14C0000 003
	230 В / 50-60 Гц	CX14C 008	CX14C0000 008
DN 300	12 В пост. тока	CX15C 001	CX15C0000 001
	12 В / 50 Гц	CX15C 010	CX15C0000 010
	24В пост. тока	CX15C 005	CX15C0000 005
	24В / 50 Гц	CX15C 003	CX15C0000 003
	230 В / 50-60 Гц	CX15C 008	CX15C0000 008

5.6. Клапаны M16/RM N.C. с индикатором положения

Электромагнитные клапаны серии M16/RM N.C. могут оснащаться индикаторным переключателем положения с беспотенциальными контактами.

Данное устройство позволяет проверить дистанционно открытое или закрытое состояние электромагнитного клапана.

Устройство устанавливается на действующие электромагнитные клапаны, а для фланцевых соединений поставляется также в качестве комплекта запасных частей. Если переключатель уже установлен на электромагнитный клапан, для его работы достаточно только электрического подключения.

5.6.1. Установка и электрическое подключение индикатора положения



Черный провод: общий.

Красный провод: сигнал с индикатора в свободном состоянии

Белый провод: сигнал при нажатом индикаторе.

Рис. 5

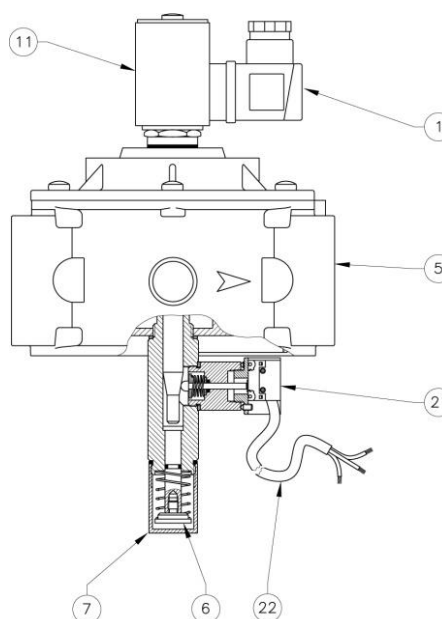


Рис. 6

Клапан (Рис. 6) состоит из: электрический коннектор (1), корпус клапана (5), рукоятка взвода (6), колпачок стержня механизма взвода (7), соленоид (11), индикатор положения (21), соединительный кабель (22).

Если индикаторный переключатель поставляется в комплекте запасных частей, его установка на уже собранный электромагнитный клапан (DN 65 - DN 80 - DN 100 – DN 125 - DN 150 - DN 200 – DN250 - DN 300) производится в следующем порядке (см. рис. 7) 1. Отвинтите шпильку (29) которая обеспечивает фиксацию рукоятки взвода (1) и извлеките рукоятку.

2. Вставьте эксцентриковое металлическое кольцо (26) и рукоятку взвода (1), поставляемые в комплекте, затем зафиксируйте их с помощью шпильки фиксации (29).

3. Отвинтите два винта (27) с крышки цилиндра (30).

4. Установите кронштейн индикатора (25) на крышку цилиндра (30), как показано на рис. 7, при помощи двух винтов.

5. Для регулировки индикатора (21), установите эксцентриковое металлическое кольцо (26) так, чтобы при закрытом электромагнитном клапане штифт индикатора (23) был нажат.

6. Зафиксируйте в этом положении индикатор (21) используя шпильки крепления индикатора (24).

7. Теперь комплект установлен. Закройте электромагнитный клапан (отключив напряжение) и выполните открытие и закрытие клапана 2 – 3 раза.

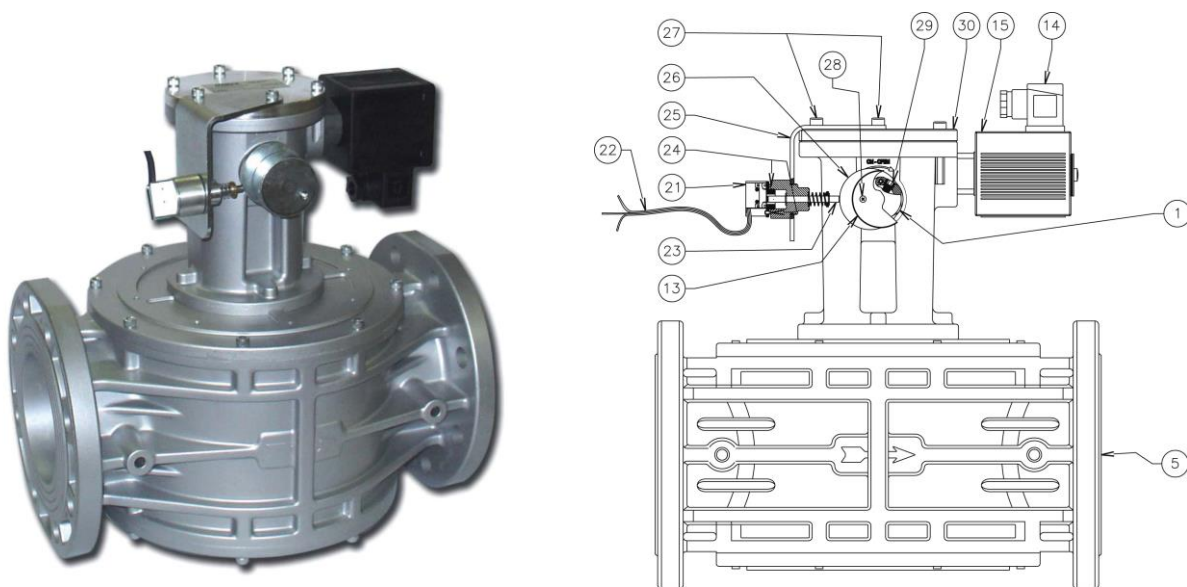


Рис. 7

Клапан (Рис. 7) состоит из: рукоятка взвода (1), корпус клапана (5), колпачок рукоятки взвода (13), электрический коннектор (14), соленоид (15), индикатор положения (21), соединительный кабель (22), штифт индикатора положения (23), шпильки крепления индикатора положения (24), кронштейн для индикатора положения (25), эксцентриковое металлическое кольцо (26), винты фиксации кронштейна для индикатора положения (27), винт фиксации колпачка рычага взвода (28), шпилька фиксации рукоятки взвода (29), крышка цилиндра(30).

Соединения	Напряжение питания	Коды			
		Резьбовые соединения		Фланцевые соединения	
		Р.макс 0,05 МПа	Р.макс 0,6 МПа	Р.макс 0,05 МПа	Р.макс 0,6 МПа
DN 20	12 В пост. тока	СМ03С0036 001	СМ03С0046 001	-	-
	12 В / 50 Гц	СМ03С0036 010	СМ03С0046 010	-	-
	24В пост. тока	СМ03С0036 005	СМ03С0046 005	-	-
	24В / 50 Гц	СМ03С0036 003	СМ03С0046 003	-	-
	230 В / 50-60 Гц	СМ03С0036 008	СМ03С0046 008	-	-

Соединения	Напряжение питания	Коды			
		Резьбовые соединения		Фланцевые соединения	
		Р.макс 0,05 МПа	Р.макс 0,6 МПа	Р.макс 0,05 МПа	Р.макс 0,6 МПа
DN 25	12 В пост. тока	CM04C0036 001	CM04C0046 001	CM25C0036 001	CM25C0046 001
	12 В / 50 Гц	CM04C0036 010	CM04C0046 010	CM25C0036 010	CM25C0046 010
	24В пост. тока	CM04C0036 005	CM04C0046 005	CM25C0036 005	CM25C0046 005
	24В / 50 Гц	CM04C0036 003	CM04C0046 003	CM25C0036 003	CM25C0046 003
	230 В / 50-60 Гц	CM04C0036 008	CM04C0046 008	CM25C0036 008	CM25C0046 008
DN 32	12 В пост. тока	CM05C0036 001	CM05C0046 001	CM32C0036 001	CM32C0046 001
	12 В / 50 Гц	CM05C0036 010	CM05C0046 010	CM32C0036 010	CM32C0046 010
	24В пост. тока	CM05C0036 005	CM05C0046 005	CM32C0036 005	CM32C0046 005
	24В / 50 Гц	CM05C0036 003	CM05C0046 003	CM32C0036 003	CM32C0046 003
	230 В / 50-60 Гц	CM05C0036 008	CM05C0046 008	CM32C0036 008	CM32C0046 008
DN 40	12 В пост. тока	CM06C0036 001	CM06C0046 001	CM40C0036 001	CM40C0046 001
	12 В / 50 Гц	CM06C0036 010	CM06C0046 010	CM40C0036 010	CM40C0046 010
	24В пост. тока	CM06C0036 005	CM06C0046 005	CM40C0036 005	CM40C0046 005
	24В / 50 Гц	CM06C0036 003	CM06C0046 003	CM40C0036 003	CM40C0046 003
	230 В / 50-60 Гц	CM06C0036 008	CM06C0046 008	CM40C0036 008	CM40C0046 008
DN 50	12 В пост. тока	CM07C0036 001	CM07C0046 001	CM50C0036 001	CM50C0046 001
	12 В / 50 Гц	CM07C0036 010	CM07C0046 010	CM50C0036 010	CM50C0046 010
	24В пост. тока	CM07C0036 005	CM07C0046 005	CM50C0036 005	CM50C0046 005
	24В / 50 Гц	CM07C0036 003	CM07C0046 003	CM50C0036 003	CM50C0046 003
	230 В / 50-60 Гц	CM07C0036 008	CM07C0046 008	CM50C0036 008	CM50C0046 008
DN 65	12 В пост. тока	-	-	CX08C0036 001	CX08C0046 001
	12 В / 50 Гц	-	-	CX08C0036 010	CX08C0046 010
	24В пост. тока	-	-	CX08C0036 005	CX08C0046 005
	24В / 50 Гц	-	-	CX08C0036 003	CX08C0046 003
	230 В / 50-60 Гц	-	-	CX08C0036 008	CX08C0046 008
DN 80	12 В пост. тока	-	-	CX09C0036 001	CX09C0046 001
	12 В / 50 Гц	-	-	CX09C0036 010	CX09C0046 010
	24В пост. тока	-	-	CX09C0036 005	CX09C0046 005
	24В / 50 Гц	-	-	CX09C0036 003	CX09C0046 003
	230 В / 50-60 Гц	-	-	CX09C0036 008	CX09C0046 008

Соединения	Напряжение питания	Коды			
		Резьбовые соединения		Фланцевые соединения	
		Р.макс 0,05 МПа	Р.макс 0,6 МПа	Р.макс 0,05 МПа	Р.макс 0,6 МПа
DN 100	12 В пост. тока	-	-	CX10C0036 001	CX10C0046 001
	12 В / 50 Гц	-	-	CX10C0036 010	CX10C0046 010
	24В пост. тока	-	-	CX10C0036 005	CX10C0046 005
	24В / 50 Гц	-	-	CX10C0036 003	CX10C0046 003
	230 В / 50-60 Гц	-	-	CX10C0036 008	CX10C0046 008
DN 125	12 В пост. тока	-	-	CX11C0036 001	CX11C0046 001
	12 В / 50 Гц	-	-	CX11C0036 010	CX11C0046 010
	24В пост. тока	-	-	CX11C0036 005	CX11C0046 005
	24В / 50 Гц	-	-	CX11C0036 003	CX11C0046 003
	230 В / 50-60 Гц	-	-	CX11C0036 008	CX11C0046 008
DN 150	12 В пост. тока	-	-	CX12C0036 001	CX12C0046 001
	12 В / 50 Гц	-	-	CX12C0036 010	CX12C0046 010
	24В пост. тока	-	-	CX12C0036 005	CX12C0046 005
	24В / 50 Гц	-	-	CX12C0036 003	CX12C0046 003
	230 В / 50-60 Гц	-	-	CX12C0036 008	CX12C0046 008
DN 200	12 В пост. тока	-	-	CX13C0036 001	CX13C0046 001
	12 В / 50 Гц	-	-	CX13C0036 010	CX13C0046 010
	24В пост. тока	-	-	CX13C0036 005	CX13C0046 005
	24В / 50 Гц	-	-	CX13C0036 003	CX13C0046 003
	230 В / 50-60 Гц	-	-	CX13C0036 008	CX13C0046 008
DN 200	12 В пост. тока	-	-	CX14C0036 001	CX14C0046 001
	12 В / 50 Гц	-	-	CX14C0036 010	CX14C0046 010
	24В пост. тока	-	-	CX14C0036 005	CX14C0046 005
	24В / 50 Гц	-	-	CX14C0036 003	CX14C0046 003
	230 В / 50-60 Гц	-	-	CX14C0036 008	CX14C0046 008
DN 300	12 В пост. тока	-	-	CX15C0036 001	CX15C0046 001
	12 В / 50 Гц	-	-	CX15C0036 010	CX15C0046 010
	24В пост. тока	-	-	CX15C0036 005	CX15C0046 005
	24В / 50 Гц	-	-	CX15C0036 003	CX15C0046 003
	230 В / 50-60 Гц	-	-	CX15C0036 008	CX15C0046 008

5.7. Диаграмма пропускной способности

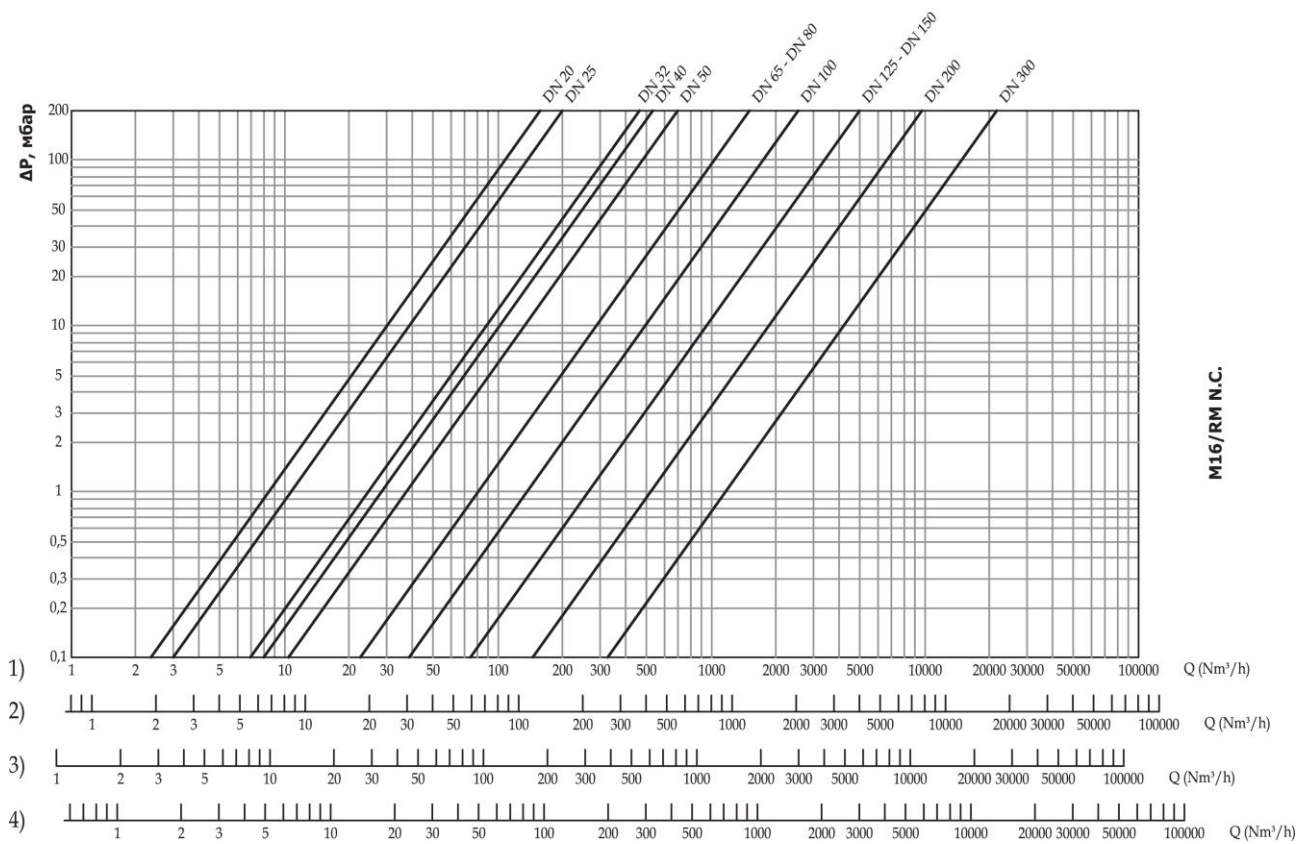
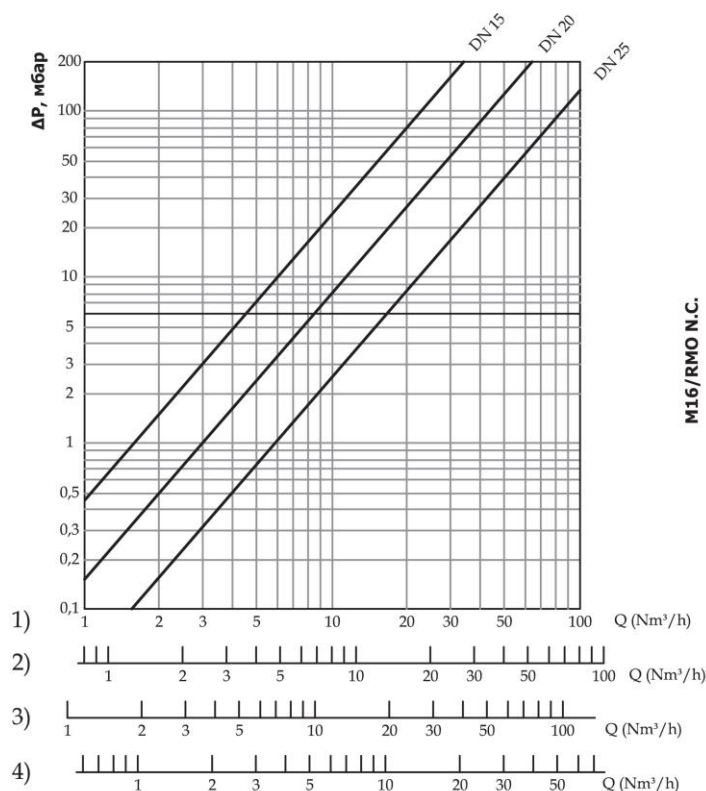


Рис. 8

1) метан; 2) воздух; 3) бытовой газ; 4) сжиженный нефтяной газ

5.8. Габаритные размеры

		Габариты, мм			Вес, кг	
Резьбовые соединения	Фланцевые соединения	A	B			
DN 15*	-	66	133		0,6	
DN 20*	-	66	133		0,6	
DN 25*	-	82	141		0,8	
DN 20	-	120	155**	159***	1	
DN 25	-	120	155**	159***	1	
DN 32	-	160	215		1,9	
DN 40	-	160	215		1,9	
DN 50	-	160	246		2,5	
-	DN 25	192	166		3,7	
-	DN 32	230	225		3,45	
-	DN 40	230	225		3,45	
-	DN 50	230	225		3,52	
-	DN 65	290	355		9,8	
-	DN 80	310	363		10,2	
-	DN 100	350	363		14,4**	18,6***
-	DN 125	480	460		30,7	
-	DN 150	480	460		33,2	
-	DN 200	600	540		62	
-	DN 250	673	680		95	
-	DN 300	737	730		109	

* - M16/RMO N.C. с латунным корпусом

** - P.макс. = 0,05 МПа

*** - P.макс. = 0,6 МПа

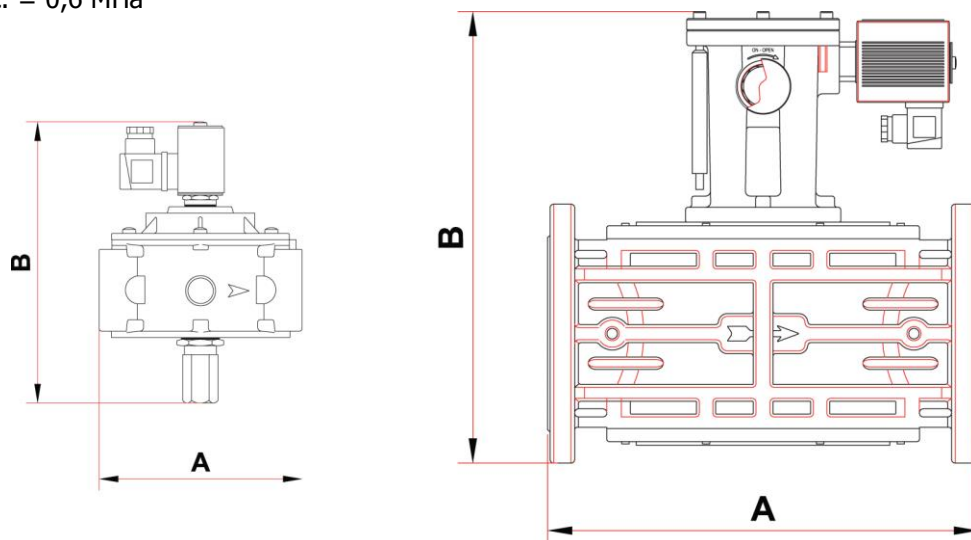


Рис. 9

5.9. Электромагнитные катушки и коннекторы

Соединения	Напряжение	Код катушки	Маркировка катушки	Код коннектора	Потребляемая мощность (ВА)	Сопротивление (Ω)
DN 15 ÷ DN 25 латунный корпус	12 В пост. тока	BO-0030	12 V DC R	CN-0010	8 VA	16,8
	12 В / 50 Гц	BO-0030	12 V DC R	CN-0050	8 VA	16,8
	24В пост. тока	BO-0040	24 V DC R	CN-0010	8 VA	66,8
	24В / 50 Гц	BO-0040	24 V DC R	CN-0050	8 VA	66,8
	230 В / 50-60 Гц	BO-0050	220 V RAC	CN-0045	9 VA	5330
M16/ RM N.C. DN 20 ÷ DN 50	12 В пост. тока	BO-0030	12 V DC R	CN-0010	8 VA	16,8
	12 В / 50 Гц	BO-0030	12 V DC R	CN-0050	8 VA	16,8
	24В пост. тока	BO-0040	24 V DC R	CN-0010	8 VA	66,8
	24В / 50 Гц	BO-0040	24 V DC R	CN-0050	8 VA	66,8
	230 В / 50-60 Гц	BO-0050	220 V RAC	CN-0045	9 VA	5330
M16/ RM N.C. DN 65 ÷ DN 300	12 В пост. тока	BO-0275	V 12 DC W18	CN-0010	18 VA	8
	12 В / 50 Гц	BO-0275	V 12 DC W18	CN-0050	18 VA	8
	24В пост. тока	BO-0285	V 24 DC W18	CN-0010	20 VA	28
	24В / 50 Гц	BO-0285	V 24 DC W18	CN-0050	20 VA	28
	230 В / 50-60 Гц	BO-0325	V 196 DC W18	CN-0045	18 VA	2110

Типы коннекторов

CN-0010 = Нормальный

CN-0045 (230/110 В переменного тока) = Выпрямитель

CN-0050 (24/12 В переменного тока) = Выпрямитель

6. Монтаж

Клапан пригоден для применения в помещениях зоны 2 согласно классификации взрывоопасных зон по ГОСТ Р 51330.9-99. Определение взрывоопасных зон см. в ГОСТ Р 51330.9-99.

Клапан нельзя устанавливать в местах, в которых окружающая среда разрушающе действует на алюминий, сталь и каучук.

Клапан должен устанавливаться в местах, обеспечивающих свободный доступ к рычагам, служащим для открытия клапана.

Настоящее устройство, при условии его монтажа и обслуживания в строгом соответствии с условиями и техническими требованиями данного документа, опасности не представляет. В частности, выбросы электромагнитным клапаном воспламеняющихся веществ, при нормальных условиях эксплуатации, не приведут к созданию взрывоопасной атмосферы.

Монтаж и подключение клапана должны производиться специализированной строительной-монтажной организацией в соответствии с утвержденным проектом, техническими условиями на производство строительной-монтажных работ.


КАТЕГОРИЧЕСКИ ЗАПРЕЩАЕТСЯ производить монтажные работы при наличии:

- электричества на электромагнитной катушке клапана;
- тока в цепи индикатора положения электромагнитного клапана;
- давления рабочей среды в трубопроводе.

6.1. Указания по монтажу

- Давление в системе НЕ ДОЛЖНО ПРЕВЫШАТЬ максимального значения, указанного на паспортной табличке изделия.
- Электромагнитные клапаны DN15 - DN300 монтируются, как правило, до регулятора давления газа, таким образом, чтобы стрелка (на корпусе клапана) была направлена к газопотребляющему устройству.
- Клапаны могут монтироваться как на открытом воздухе с защитой от атмосферных осадков, так и внутри помещения (см. схему монтажа).
- Клапаны DN15 – DN300 могут монтироваться как на горизонтальном, так и на вертикальном трубопроводе (кроме DN300), однако клапаны DN15 – DN50 не допускается монтировать электромагнитной катушкой вниз. Механизм взвода клапанов DN65-DN250 должен быть выше газовой трубы или на одном уровне.
- При монтаже необходимо следить, чтобы в устройство не попал мусор или металлическая стружка.
- При использовании фланцевого соединения входной и выходной контрфланцы должны быть строго параллельны друг другу во избежание чрезмерных механических нагрузок на рабочую часть устройства. При монтаже важно точно рассчитать зазор, необходимый для уплотнительной прокладки. При слишком широком зазоре не пытайтесь устранить проблему, перетягивая болты устройства.
- После монтажа необходимо проверить герметичность системы.

6.2. Электрическое подключение

- Перед электрическим подключением устройства следует убедиться в том, что напряжение сети соответствует напряжению, обозначенному на паспортной табличке устройства.
- Подключение клапана производить при снятом напряжении.
- Для подключения использовать гибкий провод ПВС 3Х0,75мм², обеспечивая защиту устройства на уровне IP65.
- Наконечники провода соединить с коннектором клапана.
- Подключить питание к клеммам 1 и 2. Заземляющий провод подключить к клемме заземления «».
- Электрическое подключение должно быть выполнено в соответствии с ПУЭ

Электромагнитная катушка устройства рассчитана на эксплуатацию под непрерывной нагрузкой. При работе катушки под нагрузкой более 20 минут к ней не следует прикасаться голыми руками.

До начала работ по обслуживанию устройства следует дождаться, пока электромагнитная катушка остынет, или использовать соответствующие защитные средства.

6.3. Схема монтажа

1. Клапан электромагнитный с ручным взводом M16/RM N.C.
2. Двухпозиционный клапан серии SM
3. Регулятор с встроенным фильтром серии FRG/2MC
4. Манометр
5. Детектор загазованности
6. Рычаг дистанционного управления двухпозиционным клапаном SM

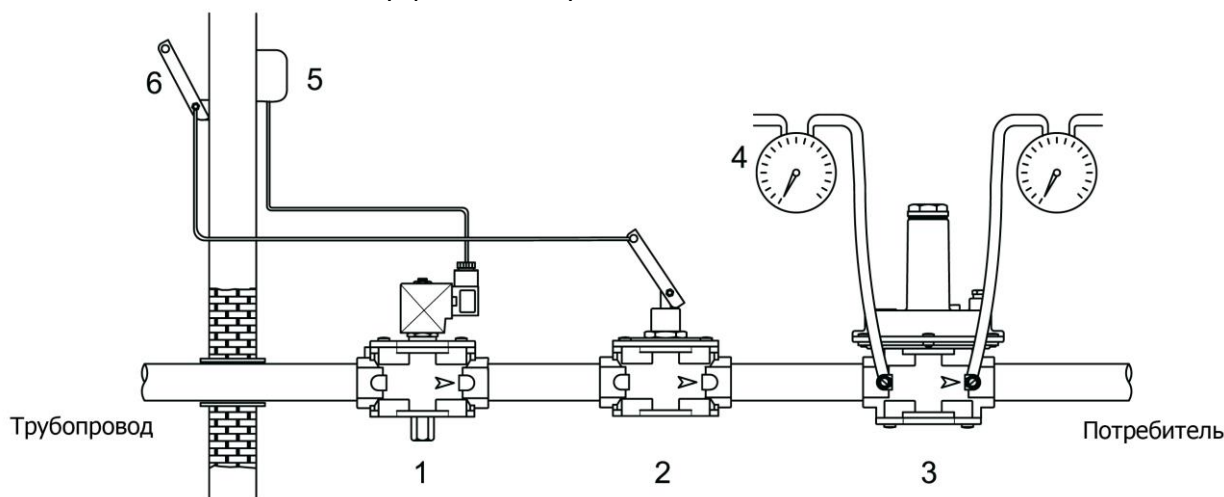


Рис. 10

6.4. Ручной взвод

Перед взводом электромагнитного клапана в исходное положение следует убедиться в наличии напряжения питания на электромагнитной катушке и полностью отвинтить защитный колпачок (в моделях, где он предусмотрен).

ВНИМАНИЕ! При взводе клапана с входным давлением 0,05 – 0,6 МПа категорически запрещается производить моментальный взвод. Следуйте инструкциям, приведенным ниже.

DN 15 - DN 50 (см. рис. 1): слегка нажать на рукоятку взвода (6), подождать, пока выровняется давлению на входе в клапан и выходе из него, и дожать рукоятку до щелчка.*

DN 65 - DN 100 закрыть кран после клапана (далее см. рис. 3) стандартным ключом 32 мм или специальным ключом (поставляется с клапаном) слегка, без лишних усилий, повернуть рукоятку механизма взвода (1) по часовой стрелке до начала шипения газа. Дать выровняться давлению на входе в клапан и выходе из него. Повернуть рукоятку (1) по часовой стрелке до щелчка, открыть кран, расположенный после клапана.*

DN 125 - DN 300 закрыть кран после клапана, (далее см. рис. 4) стандартным ключом 32 мм слегка, без лишних усилий, повернуть рукоятку механизма взвода (3) по часовой стрелке до начала шипения газа. Дать выровняться давлению на входе в клапан и выходе из него. Повернуть рукоятку (3) по часовой стрелке до щелчка, открыть кран, расположенный после клапана.*

* После выполнения указанных операций установить на место защитный колпачок и, по возможности, зафиксировать его в исходном положении.

7. Сервисное обслуживание

Перед началом диагностики внутреннего состояния устройства необходимо:

- снять напряжение питания с устройства
- убедиться в отсутствии давления рабочей среды в трубопроводе.

DN 15 ÷ DN 50 (см. рис 1): при помощи отвертки отпустить винты крепления (9), осторожно снять с корпуса (5) крышку (2), проверить состояние затвора и при необходимости заменить резиновую прокладку (3). Затем прочистить или продуть фильтрующий элемент (16) либо заменить его при необходимости (правильное положение фильтрующего элемента показано на рис. 11) и собрать устройство, выполняя обратную последовательность действий.

DN 65 ÷ DN 300 (см. рис. 3): при помощи отвертки отпустить винты крепления (3), осторожно снять с корпуса (5) крышку (2), проверить состояние затвора (11) и при необходимости заменить резиновую прокладку (10). Затем прочистить или продуть фильтрующий элемент (9) либо заменить его при необходимости (правильное положение фильтрующего элемента показано на рис. 11 и 12) и собрать устройство, выполняя обратную последовательность действий.

7.1. Установка фильтрующего элемента

Вид: рабочая часть клапана без нижней панели

Установка сетчатого фильтра в моделях с соединениями DN20-DN50

Установить фильтр, как показано на рисунке 11, по направляющим, предусмотренным на внутренней поверхности корпуса клапана, и зафиксировать тремя винтами (M3x10).

Установка фильтрующего элемента в моделях с соединениями DN65-DN100

Установить фильтрующий элемент, как показано на рисунке 11, внутри специальных направляющих (17).

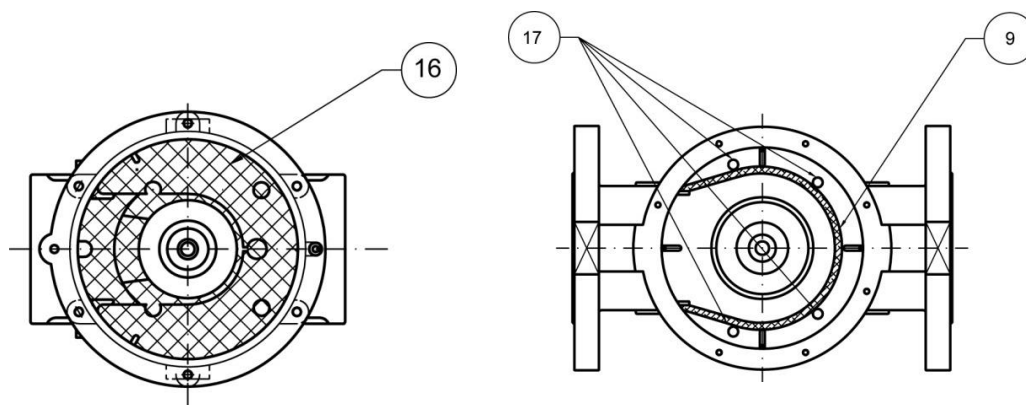


Рис. 11

Установка фильтрующего элемента в моделях с соединениями DN 125 – DN 150:

Установить фильтрующий элемент, как показано на рисунке внизу, так, чтобы специально предусмотренные ребра (18) упирались в корпус фильтра. После этого установить на место крышку так, чтобы уплотнительное кольцо легло в соответствующий паз.

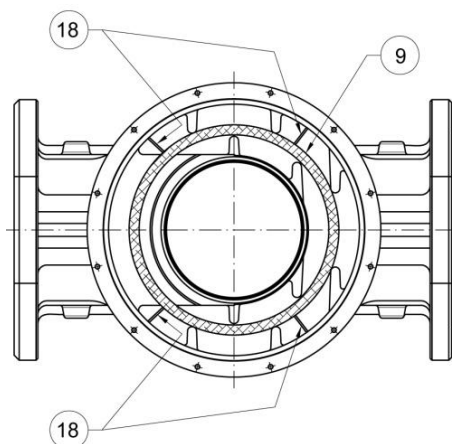


Рис. 12

8. Хранение

Хранение устройства в упаковке предприятия изготовителя должно соответствовать условиям хранения с температурой окружающей среды от -40°C до +60°C при относительной влажности не более 90% для закрытых помещений. В воздухе помещений не должно быть вредных веществ, вызывающих коррозию.

9. Транспортировка

Транспортирование устройства в упаковке предприятия-изготовителя может осуществляться любым видом транспорта в крытых транспортных средствах в соответствии с правилами перевозки грузов, действующими на данном виде транспорта, при температуре окружающей среды от -40°C до +60°C и при относительной влажности не более 90%. Во время погрузочно-разгрузочных работ и транспортировании ящики с оборудованием не должны подвергаться резким ударам и воздействию атмосферных осадков.

10. Гарантийные обязательства

Гарантия на устройство распространяется при условии соблюдения правил хранения, транспортировки, монтажа и эксплуатации. Гарантийный срок эксплуатации составляет 24 месяца со дня продажи оборудования, но не более 27 месяцев с даты приёмки. В течение гарантийного срока авторизованные сервис центры по оборудованию MADAS бесплатно произведут ремонт или заменят оборудование, вышедшее из строя по вине завода-изготовителя, согласно действующему законодательству в сфере защиты прав потребителей. Информацию о местонахождении ближайшего авторизованного сервисного центра по оборудованию MADAS можно найти на сайте www.madas.ru.

11. Сведения о рекламациях

Предприятие-изготовитель регистрирует все предъявленные рекламации и их содержание. При отказе в работе или неисправности оборудования, в период гарантийного срока потребителем должен быть составлен акт о необходимости ремонта с указанием возможных причин и обстоятельств, которые привели к отказу оборудования.

12. Сведения о приёмке

Клапан электромагнитный нормально-закрытый серии M16/RM N.C. (M16/RMO N.C.) изготовлен и принят в соответствии с требованиями технической документации. Все необходимы тесты и испытания проведены. Клапан признан годным для эксплуатации.

Дата приёмки _____

М.П.

13. Сведения о продаже

Тип _____ Код _____ Серийный номер _____

Дата продажи _____

Подпись _____

Отметка торгующей организации

М.П.

14. Сведения об изготовителе

„MADAS s.r.l.“ МАДАС с.р.л.

Италия, г. Сан Пиетро ди Легнаго (Верона), улица Морателло, 5/6/7

Телефон: (+39) 0442 23289 Факс: (+39) 0442 27821

Веб сайт: <http://madas.ru>

электронная почта: info@madas.ru

Эксклюзивный представитель в России

ООО „КИПА“

141446, МО, г. Химки, квартал Кирилловка, СНТ «Кирилловка», ул. 1-я Садовая, уч. 130

Телефон: +7 (495) 795-2-795

(Гарантийный и послегарантийный ремонт)